

ABŞERON SU SAYĞAÇLARI

"GƏNCƏ CİHAZQAYIRMA ZAVODU" ASC

Telefon: (+994 22) 255-12-35; E-mail: info@absheron-gcz.com

SSS-15, ISS-15, SSS-20, ISS-20

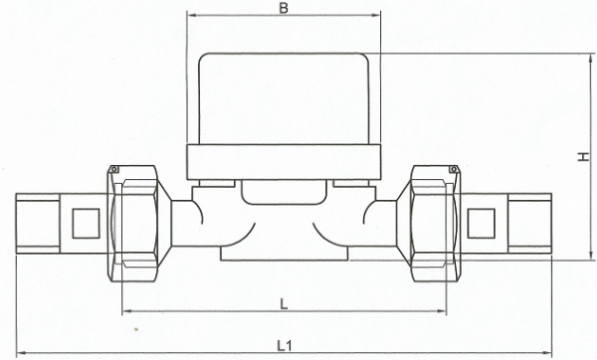
tipli pərli təkşaxəli soyuq və isti su sayğacları su təchizatı və istilik təchizatı sistemlərinin boru xəttlərində axan içməli su həcmi ölçmək üçün nəzərdə tutulmuşdur.

AZ 321 3964-01-2003 texniki şərtlərinə əsasən istehsal olunur.



XÜSUSIYYƏTLƏRİ:

- quru tip;
- antimagnit müdafiə;
- hesablayıcı başlığın 360 dərəcə fırlanma imkanı;
- latun gövdə (sifariş verildikdə polimer örtüklü boyalanır);
- sifariş verildikdə müdafiə gapağı və quraşdırılmış əks-klapanla dəstləşdirmə;
- hidrotəcridli mexanizm;
- informasiyanın optoelektron götürülməsinin mümkünlüyü;
- üfiqi (H) və şaquli (V) quraşdırılması;
- 24 aylıq zəmanət;
- 5 illik yoxlama intervalı;
- 12 illik orta istismar müddəti.



TEXNİKİ GÖSTƏRİCİLƏR:

Sayğacın adlandırılması	SSS-15 ISS-15	SSS-20 ISS-20
Metroloji təsnifatı	B(A*)	
Şərti keçid diametri, DN, mm	15	20
Su sərfi, m ³ /saat		
- maksimal Q _{max}	3,0	5,0
- nominal Q _n	1,5	2,5
- keçid Q _t	0,12; 0,15*	0,2; 0,25*
- minimal Q _{min}	0,03; 0,06*	0,05; 0,1*
Həssaslıq həddi, m ³ /saat, çox olmayaraq	0,012; 0,02*	0,017; 0,03*
Istehsal olunduqdan və təmirdən sonra yol verilən nisbi xətanın həddi, % :		
sərfiyyatın Q _{min} - Q _t diapazonunda	±5	
sərfiyyatın Q _t - Q _{max} diapazonunda	±2	
Maksimal işçi təzyiq, MPa	1,0	
Suyun temperaturu, °C, çox olmamaqla		
- SSS tipli soyuq su sayğacları üçün	40	
- İSS tipli isti su sayğacları üçün	90	
İstismar şəraiti:		
- ətraf mühitin temperaturu, °C	от +5 до +50	
- nisbi rütubətlik, %, çox olmamaqla	80	
İndikator qurğusunun həcmi, m ³	99999	
İndikator qurğusunda bölgünün ən kiçik qiyməti, m ³	0,0002	
Maksimum su sərfi zamanı sayğacda təzyiq itkisi, MPa (kqsm ²), çox olmamaqla	0,1 (1,0)	
Qabarit ölçüləri (LxBxH), mm, çox olmamaqla	110×78×65	130×78×70
Birləşdirici ilə birlikdə montaj uzunluğu, mm	174**	210**
Kütləsi, kq, çox olmamaqla	0,59	0,75

Qeyd:

*- Metroloji təsnifatı- A

**- istehlakçının sifarişi ilə.