

ABŞERON SU SAYĞAQLARI

“GƏNCƏ CİHAZQAYIRMA ZAVODU” ASC
Telefon: (+994 22) 255-12-35; E-mail: info@absheron-gcz.com

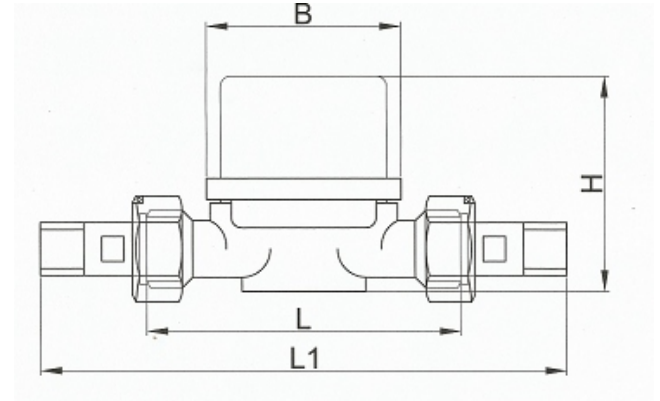
SSS-15M, ISS-15M, SSS-20M, ISS-20M, SSS-25M, ISS-25M

tipli pərli təkşaxəli soyuq və isti su sayğacları su təchizatı və istilik təchizatı sistemlərinin boru xəttlərində axan içməli su həcmi ölçmək üçün nəzərdə tutulmuşdur.
AZ 321 3964-01-2003 texniki şərtlərinə əsasən istehsal olunur.



XÜSUSIYYƏTLƏRİ:

- quru tip;
- antimagnit müdafiə;
- hesablayıcı başlığın 360 dərəcə fırlanma imkanı;
- latun gövdə (sifariş verildikdə polimer örtüklə boyalanır);
- sifariş verildikdə müdafiə gapağı və quraşdırılmış əks-klapənla dəstləşdirmə;
- hidrotəcridli mexanizm;
- informasiyanın optoelektron götürülməsinin mümkünlüyü;
- üfqi (H) və şaquli (V) quraşdırılması;
- 24 aylıq zəmanət;
- 5 illik yoxlama intervalı;
- 12 illik orta istismar müddəti.



TEXNİKİ GÖSTƏRİCİLƏR:

Sayğacın adlandırılması	SSS-15M ISS-15M	SSS-20M ISS-20M	SSS-25M ISS-25M
Metroloji təsnifatı	B(A*)		
Şərti keçid diametri, DN, mm	15	20	25
Su sərfi, m ³ /saat			
- maksimal Q _{max}	3,0	5,0	7,0
- nominal Q _n	1,5	2,5	3,5
- keçid Q _t	0,12; 0,15*	0,2; 0,25*	0,28; 0,35*
- minimal Q _{min}	0,03; 0,06*	0,05; 0,1*	0,07; 0,14*
Həssaslıq həddi, m ³ /saat, çox olmayaraq	0,01; 0,02*	0,017; 0,03*	0,2; 0,04*
Istehsal olunduqdan və təmirdən sonra yol verilən nisbi xətanın həddi, % :			
sərfiyyatın Q _{min} - Q _t diapazonunda	±5		
sərfiyyatın Q _t - Q _{max} diapazonunda	±2		
Maksimal işçi təzyiq, MPa	1,6		
Suyun temperaturu, °C, çox olmamaqla			
- SSS tipli soyuq su sayğacları üçün	40		
- İSS tipli isti su sayğacları üçün	90		
İstismar şəraiti:			
- ətraf mühitin temperaturu, °C	от +5 до +50		
- nisbi rütubətlik, %, çox olmamaqla	80		
İndikator qurğusunun həcmi, m ³	99999		
İndikator qurğusunda bölgünün ən kiçik qiyməti, m ³	0,0001		
Maksimum su sərfi zamanı sayğacda təzyiq itkisi, MPa (kqsm ²), çox olmamaqla	0,1 (1,0)		
Qabarit ölçüləri (LxBxH), mm, çox olmamaqla	110x78x85	130x78x85	160x78x92
Birləşdirici ilə birlikdə montaj uzunluğu, mm	174**	210**	274**
Kütlesi, kq, çox olmamaqla	0,59	0,75	1,04

Qeyd:

*- Metroloji təsnifatı- A

** - istehlakçının sifarişi ilə.