

ABŞERON SU SAYĞAÇLARI

"GƏNCƏ CİHAZQAYIRMA ZAVODU" ASC
Telefon: (+994 22) 255-12-35; E-mail: info@absheron-gcz.com

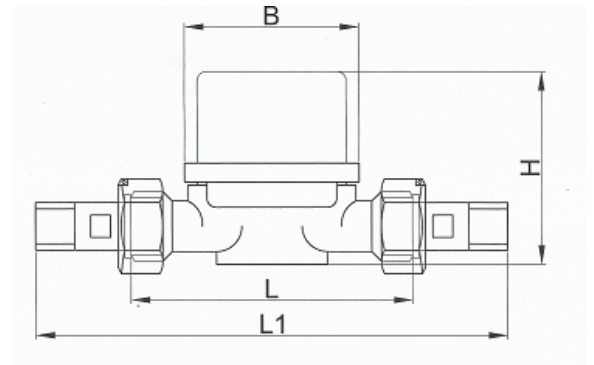
SSS-15D, ISS-15D, SSS-20D, ISS-20D

tipli pərli təkşaxəli və impuls çıxışlı soyuq və isti su sayğacları su təchizatı və istilik təchizatı sistemlərinin boru xəttlərində axan içməli su həcmi ölçmək və onun dəyərini məsafəyə ötürülməsi üçün nəzərdə tutulmuşdur.

AZ 321 3964-01-2003 texniki şərtlərinə əsasən istehsal olunur

XÜSUSIYYƏTLƏRİ:

- quru tip;
- antimagnit müdafiə;
- hesablayıcı başlığın 360 dərəcə fırlanma imkanı;
- latun gövdə (sifariş verildikdə polimer örtüklü boyalanır);
- sifariş verildikdə müdafiə gapağı və quraşdırılmış əks-klapanla dəstləşdirmə;
- hidrotəcridli mexanizm;
- informasiyanın optoelektron götürülməsinin mümkünlüyü;
- impuls çıxışlı (hər impulsun dəyəri 10 litr);
- üfqi (H) və şaquli (V) quraşdırılması;
- 24 aylıq zəmanət;
- 5 illik yoxlama intervalı;
- 12 illik orta istismar müddəti.



TEXNİKİ GÖSTƏRİCİLƏR:

Sayğacın adlandırılması	SSS-15D ISS-15D	SSS-20D ISS-20D
Metroloji təsnifatı	B(A*)	
Şərti keçid diametri, DN, mm	15	20
Su sərfi, m ³ /saat - maksimal Q _{max} - nominal Q _n - keçid Q _t - minimal Q _{min}	3,0 1,5 0,12; 0,15* 0,03; 0,06*	5,0 2,5 0,2; 0,25* 0,05; 0,1*
Həssaslıq həddi, m ³ /saat, çox olmayaraq	0,012; 0,02*	0,017; 0,03*
Istehsal olunduqdan və təmirdən sonra yol verilən nisbi xətanın həddi, % :		
sərfiyyatın Q _{min} - Q _t diapazonunda	±5	
sərfiyyatın Q _t - Q _{max} diapazonunda	±2	
Maksimal işçi təzyiq, MPa	1,6	
Suyun temperaturu, °C, çox olmamaqla - SSS tipli soyuq su sayğacları üçün - İSS tipli isti su sayğacları üçün	40 90	
Istismar şəraiti: - ətraf mühitin temperaturu, °C - nisbi rütubətlik, %, çox olmamaqla	от +5 до +50 80	
İndikator qurğusunun həcmi, m ³	99999	
İndikator qurğusunda bölgünün ən kiçik qiyməti, m ³	0,00005	
Maksimum su sərfi zamanı sayğacda təzyiq itkisi, MPa (kqsm ²), çox olmamaqla	0,1 (1,0)	
Qabarit ölçüləri (LxBxH), mm, çox olmamaqla	110×78×65	130×78×70
Birləşdirici ilə birlikdə montaj uzunluğu, mm	174**	210**
Kütləsi, kq, çox olmamaqla	0,59	0,75

Qeyd:

*- Metroloji təsnifatı- A

** - istehlakçının sifarişi ilə.