

ABŞERON SU SAYĞAQLARI

“GƏNCƏ CİHAZQAYIRMA ZAVODU” ASC
Telefon: (+994 22) 255-12-35; E-mail: info@absheron-gcz.com

ÇSS-15M, ÇSS-20M

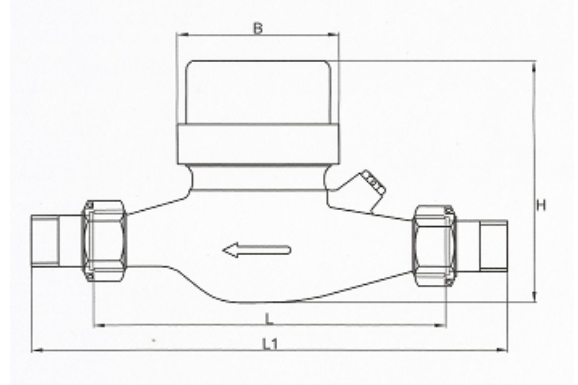
tipli pərli çoxşaxəli soyuq və isti su sayğacları su təchizatı və istilik təchizatı sistemlərinin boru xəttlərində axan içməli su həcmi ölçmək üçün nəzərdə tutulmuşdur.

AZ 321 3964-02-2004 texniki şərtlərinə əsasən istehsal olunur.



XÜSUSIYYƏTLƏRİ:

- ❑ quru tip;
- ❑ antimagnit müdafiə;
- ❑ hesablayıcı başlığın 360 dərəcə fırlanma imkanı;
- ❑ polimer örtüklü latun gövdə;
- ❑ sifariş verildikdə quraşdırılmış əks- klapana dəstləşdirmə;
- ❑ hidrotəcridli mexanizm;
- ❑ informasiyanın optoelektron götürülməsinin mümkünlüyü;
- ❑ 24 aylıq zəmanət;
- ❑ 5 illik yoxlama intervalı;
- ❑ 12 illik orta istismar müddəti.



TEXNİKİ GÖSTƏRİCİLƏR:

| Sayğacın adlandırılması | ÇSS-15M | ÇSS-20M |
|--|----------------------------|---------------------------|
| Metroloji təsnifatı | B | |
| Şərti keçid diametri, DN, mm | 15 | 20 |
| Su sərfi, m ³ /saat - maksimal Q _{max} - nominal Q _n - keçid Q _t - minimal Q _{min} | 3,0 1,5 0,12 0,03 | 5,0 2,5 0,2 0,05 |
| Həssaslıq həddi, m ³ /saat, çox olmayaraq | 0,01 | 0,015 |
| Istehsal olunduqdan və təmirdən sonra yol verilən nisbi xətanın həddi, % : sərfiyyatın Q _{min} - Q _t diapazonunda sərfiyyatın Q _t - Q _{max} diapazonunda | ±5 ±2 | |
| Maksimal işçi təzyiq, MPa | 1,6 | |
| Suyun temperaturu, °C, çox olmamaqla - SSS tipli soyuq su sayğacları üçün - İSS tipli isti su sayğacları üçün | 40 90 | |
| Istismar şəraiti: - ətraf mühitin temperaturu, °C - nisbi rütubətlik, %, çox olmamaqla | от +5 до +50 80 | |
| İndikator qurğusunun həcmi, m ³ | 99999 | |
| İndikator qurğusunda bölgünün ən kiçik qiyməti, m ³ | 0,00005 | |
| Maksimum su sərfi zamanı sayğacda təzyiq itkisi, MPa (kqsm ²), çox olmamaqla | 0,06 (0,6) | |
| Qabarit ölçüləri (LxBxH), mm, çox olmamaqla | 165×82×108 | 160×82×108 |
| Birləşdirici ilə birlikdə montaj uzunluğu, mm | 229** | 275** |
| Kütləsi, kq, çox olmamaqla | 1,2 | 1,4 |

Qeyd:

** - istehlakçının sifarişi ilə.