

ABŞERON SU SAYĞAÇLARI

"GƏNCƏ CİHAZQAYIRMA ZAVODU" ASC
Telefon: (+994 22) 255-12-35; E-mail: info@absheron-gcz.com

ÇSS-15K, ÇSS-20K

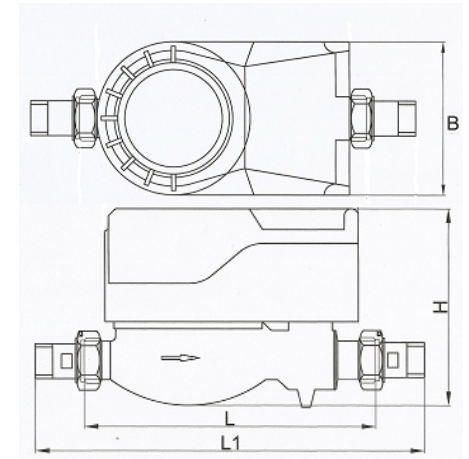
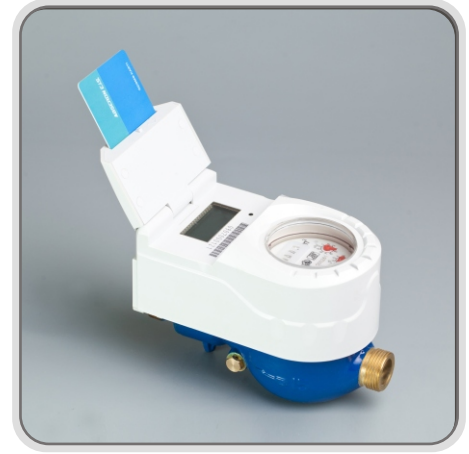
tipli pərli çoxşaxəli kartla ön ödəmə sistemli soyuq və isti su sayğacları su təchizatı və istilik təchizatı sistemlərinin boru xəttlərində axan dəyəri əvvəlcədən, ödənilmiş içməli suyun həcmi ölçmək üçün nəzərdə tutulmuşdur.

AZ 321 3964-04-2009 texniki şərtlərinə əsasən istehsal olunur.

XÜSUSIYYƏTLƏRİ:

- ❑ quru tip;
- ❑ antimagnit müdafiə;
- ❑ polimer örtüklü latun gövdə;
- ❑ sifariş verildikdə quraşdırılmış əks-klapanla dəstəklənmə;
- ❑ vaakuumlu mexanizm;
- ❑ informasiyanın optoelektron götürülməsinin mümkünlüyü;
- ❑ azı 6 il ömürlü 3,6 v litium batareyalı;
- ❑ LCD monitor;
- ❑ 24 aylıq zəmanət;
- ❑ 5 illik yoxlama intervalı;
- ❑ 12 illik orta istismar müddəti.

TEXNİKİ GÖSTƏRİCİLƏR:



Sayğacın adlandırılması	ÇSS-15K	ÇSS-20K
Metroloji təsnifatı	B	
Şərti keçid diametri, DN, mm	15	20
Su sərfi, m ³ /saat - maksimal Q _{max} - nominal Q _n - keçid Q _t - minimal Q _{min}	3,0 1,5 0,12 0,03	5,0 2,5 0,2 0,05
Həssaslıq həddi, m ³ /saat, çox olmayaraq	0,01	0,015
Istehsal olunduqdan və təmirdən sonra yol verilən nisbi xətanın həddi, % : sərfiyyatın Q _{min} - Q _t diapazonunda sərfiyyatın Q _t - Q _{max} diapazonunda	±5 ±2	
Maksimal işçi təzyiq, MPa	1,6	
Suyun temperaturu, °C, çox olmamaqla - soyuq su sayğacları üçün - isti su sayğacları üçün	40 90	
İstismar şəraiti: - ətraf mühitin temperaturu, °C - nisbi rütubətlik, %, çox olmamaqla	от +5 до +50 80	
İndikator qurğusunun həcmi, m ³	99999	
İndikator qurğusunda bölgünün ən kiçik qiyməti, m ³	0,0001	
Maksimum su sərfi zamanı sayğacda təzyiq itkisi, MPa (kqsm ²), çox olmamaqla	0,06 (0,6)	
Qabarit ölçüləri (LxBxH), mm, çox olmamaqla	165×85×115	160×85×115
Birləşdirici ilə birlikdə montaj uzunluğu, mm	229**	275**
Kütləsi, kq, çox olmamaqla	1,4	1,6

Qeyd:

** - istehlakçının sifarişi ilə.