

# ABŞERON SU SAYĞAQLARI

“GƏNCƏ CİHAZQAYIRMA ZAVODU” ASC  
Telefon: (+994 22) 255-12-35; E-mail: info@absheron-gcz.com

**CTB-150X, CTB-200X;  
CTB-150Y, CTB-200Y;  
CTB-150YD, CTB-200YD;**

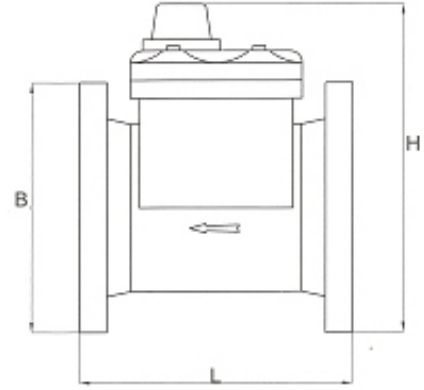
Soyuq su, soyuq-isti su və soyuq-isti su impuls çıxışlı turbinli su sayğacları su təchizatı və istilik təchizatı sistemlərinin boru xəttlərində axan içməli su həcmi ölçmək üçün nəzərdə tutulmuşdur.

**AZ 321 3964-03-2005 texniki şərtlərinə əsasən istehsal olunur**



## XÜSUSIYYƏTLƏRİ:

- quru tip;
- antimagnit müdafiə;
- hesablayıcı başlığın 360 dərəcə fırlanma imkanı;
- polimer örtüklü çugun gövdə;
- vaakumlu mexanizm;
- informasiyanın optoelektron götürülməsinin mümkünlüyü;
- 24 aylıq zəmanət;
- 5 illik yoxlama intervalı;
- 12 illik orta istismar müddəti.



## TEXNİKİ GÖSTƏRİCİLƏR:

| Sayğacın adlandırılması   | CTB-150X<br>CTB-150Y<br>CTB-150YD | CTB-200X<br>CTB-200Y<br>CTB-200YD |
|---|-----------------------------------|-----------------------------------|
| Metroloji təsnifatı   | B                                 |                                   |
| Şərti keçid diametri, DN, mm  | 150                               | 200                               |
| Su sərfi, m <sup>3</sup> /saat<br>- maksimal Q <sub>max</sub><br>- nominal Q <sub>n</sub><br>- keçid Q <sub>t</sub><br>- minimal Q <sub>min</sub> | 300<br>150<br>30<br>4,5           | 500<br>250<br>50<br>7,5           |
| Həssaslıq həddi, m <sup>3</sup> /saat, çox olmayaraq  | 1,3                               | 1,6                               |
| Istehsal olunduqdan və təmirdən sonra yol verilən nisbi xətanın həddi, % :  |                                   |                                   |
| sərfiyyatın Q <sub>min</sub> - Q <sub>t</sub> diapazonunda  | ±5                                |                                   |
| sərfiyyatın Q <sub>t</sub> - Q <sub>max</sub> diapazonunda  | ±2                                |                                   |
| Maksimal işçi təzyiq, MPa   | 1,6                               |                                   |
| Suyun temperaturu, °C, çox olmamaqla<br>- soyuq su sayğacları üçün<br>- isti su sayğacları üçün   | 50<br>90                          |                                   |
| Istismar şəraiti:<br>- ətraf mühitin temperaturu, °C<br>- nisbi rütubətlik, %, çox olmamaqla  | от +5 до +50<br>80                |                                   |
| İndikator qurğusunun həcmi, m <sup>3</sup>  | 9999999                           |                                   |
| İndikator qurğusunda bölgünün ən kiçik qiyməti, m <sup>3</sup>  | 0,001                             |                                   |
| Maksimum su sərfi zamanı sayğacda təzyiq itkisi, MPa (kqsm <sup>2</sup> ), çox olmamaqla  | 0,01 (0,1)                        |                                   |
| Qabarit ölçüləri (LxBxH), mm, çox olmamaqla   | 250×220×275                       | 350×340×370                       |
| Kütlesi, kq, çox olmamaqla  | 42                                | 54                                |

### Qeyd:

D nişanlı sayğaclar, dəyəri 100 ya 1000 litrə olan impuls verən gerkon sensorla dəstləşdirilir.